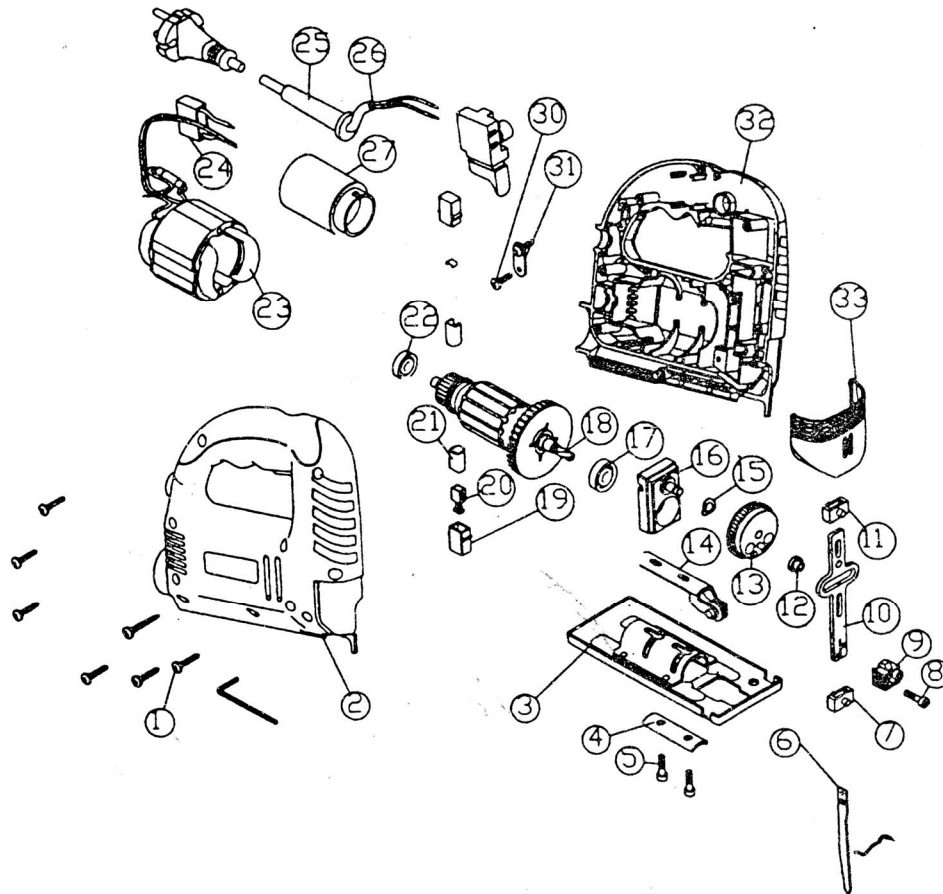


79332



Nr	Nr SAP	DESCRIPTION	NAZWA	Uwagi
01	Z7933201	TAPPING SCREW	WKREĆ SAMOGWINTUJĄCY	
02	Z7933202	LEFT ENCLOSURE	OBUDOWA LEWA	
03	Z7933203	BASE PLATE	STOPA	
04	Z7933204	CONNECTING PLATE	ŁĄCZNIK	
05	Z7933205	ADJUSTING SCREW	ŚRUBA	
06	Z7933206	SAW BLADE	OSTRZE	
07	Z7933207	HOLDER FOR SAW ARM	ŚLIZG	
08	Z7933208	SOCKET HEAD SCREW	ŚRUBA	
09	Z7933209	SAW HOLDER	UCHWYT OSTRZA	
10	Z7933210	SAW HOLDER	PROWADNICA OSTRZA	
11	Z7933211	HOLDER FOR SAW ARM	ŚLIZG	
12	Z7933212	ROLLER	TULEJA ŚLIZGOWA	
13	Z7933213	BIG GEARING	KOŁO ZĘBATE	
14	Z7933214	ROLLER SUPPORT	WSPORNIK OSTRZA	
15	Z7933215	WASHER	PODKŁADKA	
16	Z7933216	BALANCE BLOCK	BŁOK POŚREDNICZĄCY	
17	Z7933217	BEARING	ŁOŻYSKO	
18	Z7933218	ROTOR	WIRNIK	
19	Z7933219	BRUSH HOLDER	SZCZOTKOTRZYMACZ	
20	Z7933220	CARBON BRUSH	SZCZOTKA WĘGLOWA	
21	Z7933221	BRUSH BUSHING	WKŁAD SZCZOTKOTRZYMACZA	
22	Z7933222	BEARING	ŁOŻYSKO	
23	Z7933223	STATOR	STOJAN	
24	Z7933224	CAPACITOR	KONDENSATOR	
25	Z7933225	CORD SLEEVE	ODGIETKA	
26	Z7933226	AC-CORD & PLUG	KABEL ZASILAJĄCY Z WTYCZKĄ	
27	Z7933227	DUST CONNECTION	TULEJA ODCIĄGU PYŁU	
28	Z7933228	O TYPE RING	O - RING	
29	Z7933229	SWITCH	WŁĄCZNIK	
30	Z7933230	TAPPING SCREW	WKREĆ SAMOGWINTUJĄCY	
31	Z7933231	STRAIN RELIEF	ODCIĄŻKA	
32	Z7933232	RIGHT ENCLOSURE	OBUDOWA PRAWA	
33	Z7933233	PROTECTING GUARD	OSŁONA OSTRZA	