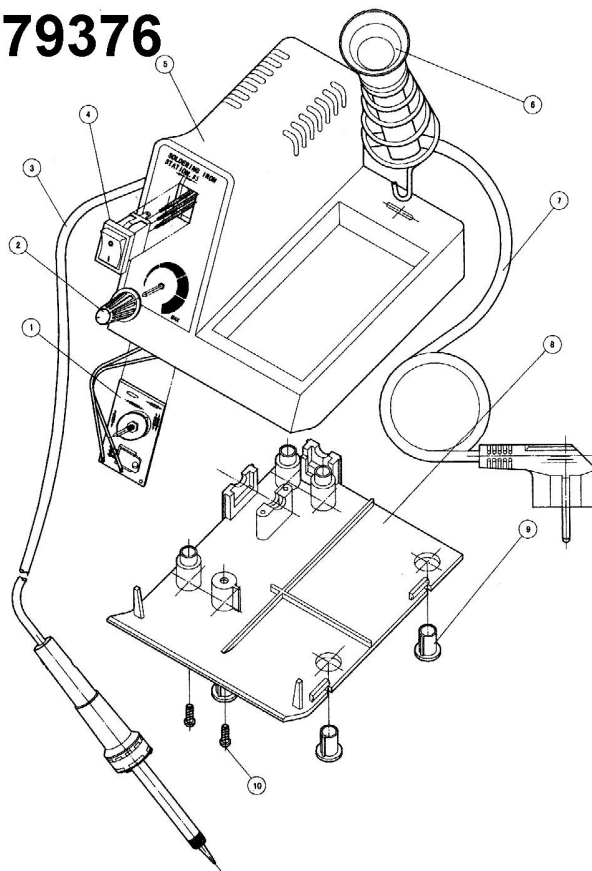


79376



PART NO.	NR SAP	DESCRIPTION OF SPARE PART	NAZWA	UWAGI
1	Z7937601	CIRCUIT BOARD	PŁYTKA DRUKOWANA	
2	Z7937602	KNOB	POKRĘTŁO	
3	Z7937603	SOLDERING IRON	LUTOWNICA	
4	Z7937604	SWITCH	WŁĄCZNIK	
5	Z7937605	UPPER COVER	OBUDOWA	
6	Z7937606	SOLDERING IRON SHELF	STOJAK LUTOWNICY	
7	Z7937607	CABLE AND PLUG	KABEL ZASILAJACY Z WTYCZKĄ	
8	Z7937608	BASE	PODSTAWA	
9	Z7937609	RUBBER FEET	STOPKA	
10	Z7937610	BOLT	ŚRUBA	